



Faça revisões em seu veículo regularmente.



QUANDO
O TRABALHO
FOR DURO,
DURAStar

VERSÃO 6x2

- **Fabricado no Brasil.**
- Transmissão: 6 marchas sincronizadas
- Caminhão semipesado com PBT de 23 ton
- Motor MWM Acteon – 7,2 litros de 274 cv



ACREDITAR NO BRASIL.
ESSE É O NOSSO COMPROMISSO.



SAC: 0800 979 0144

www.internationalcaminhoes.com.br

ESPECIFICAÇÕES INTERNACIONAL® DURASTAR® 6x2

Motor

- ▶ MWM Acteon 7.2 litros
- ▶ Tipo:
 - Diesel, 6 cilindros em linha
 - 24 válvulas
 - Proconve P7 (EURO V)
 - Cabeçotes individuais
- ▶ Potência: 274 cv (201 kW) @ 2.200 rpm
- ▶ Torque: 950 Nm a 1.200~1.600 rpm
- ▶ Sistema de Injeção: Common Rail

Embreagem

- ▶ Eaton, 365 mm de diâmetro, disco simples
- ▶ Acionamento: hidráulico servoassistido

Transmissão

- ▶ Eaton: FS-6406 B
- ▶ Marchas: 6 sincronizadas à frente

Eixo Dianteiro

- ▶ Meritor: MFS-13-122A

Eixos Traseiro

- ▶ Meritor MS – 23-245 + Eixo Auxiliar Suspensys
- ▶ Relação de redução: 4,10/5,59:1

Suspensão

- ▶ Dianteira: molas parabólicas, com amortecedores telescópicos
- ▶ Traseira:
 - Em tandem, com molas semielípticas e balancins
 - Suspensor pneumático do eixo auxiliar

Chassi

- ▶ Tipo:
 - Escada
 - Longarinas de seção constante
 - Travessas aparafusadas
- ▶ Dimensões (mm):
 - Altura: 260,4
 - Largura: 91,7
 - Espessura: 9,5

Direção

- ▶ Hidráulica: TRW TAS-66

Rodas e Pneus

- ▶ Rodas: 8,25 x 22,5 de aço estampado
- ▶ Pneus: 275/80 R 22,5. Sem câmara

Volumes de Abastecimento (litros)

- ▶ Tanques de combustível de plástico: 1 x 300 (2 x 300 – opcional)
- ▶ Tanque Arla 32: 34
- ▶ Cáter de óleo do motor: 16,6
- ▶ Transmissão: 9
- ▶ Eixo(s) traseiro(s): 18

Freios

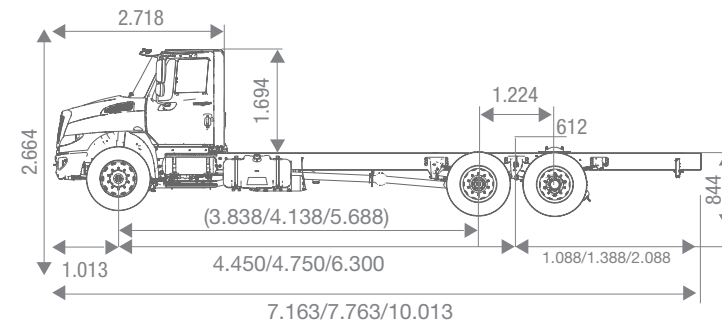
- ▶ Serviço: pneumático, tipo S-came, duplo circuito, com ajustadores automáticos.
- ▶ Estacionamento: pneumático, com molas acumuladoras nas rodas traseiras
- ▶ Área de frenagem:
 - Dianteira: 2.012 cm²
 - Traseira: 5.676 cm²
 - Total: 7.688 cm²
- ▶ Freio motor: tipo borboleta, atuando no sistema de escapamento, acionamento eletropneumático
 - Freio motor de descompressão
 - ABS

Sistema Elétrico

- ▶ Tipo: Multiplex, com central eletrônica de controle ESC
- ▶ Alternador: Bosch LH160, 12 V, 160 A
- ▶ Baterias: 3 x 12 V

Equipamentos de Série

- ▶ Tacógrafo digital para 24 horas
- ▶ Suspensão traseira de cabine pneumática
- ▶ Banco do motorista com suspensão pneumática
- ▶ Banco para 2 passageiros com espaço de armazenagem
- ▶ Coluna de direção ajustável
- ▶ Preparação para rádio com antena e 2 alto-falantes
- ▶ Revestimento termoacústico
- ▶ Para-sol externo aerodinâmico na cor do veículo
- ▶ Para-choque dianteiro em aço
- ▶ Painel de instrumento completo
- ▶ Console de teto
- ▶ Porta-copos
- ▶ Porta-objetos
- ▶ Piloto automático



Dimensões (mm)

- ▶ Distância entre-eixos (dianteiro ao centro do tandem)
 - 4.450
 - 4.750
 - 6.300
- ▶ Distância entre tandem: 1.224
- ▶ Balanço dianteiro: 1.013
- ▶ Balanço traseiro: 1.088/1.388/2.088
- ▶ Altura total: 2.664
- ▶ Comprimento total: 7.163/7.763/10.013
- ▶ Largura (sem espelhos): 2.408
- ▶ Raio de giro (m): 8,55 / 9,08 / 11,73

Pesos* (kg)

- ▶ Em ordem de marcha
 - Eixo dianteiro: 2.987/3.007/3.130
 - Eixo traseiro: 3.506/3.530/3.670
 - Total: 6.493/6.537/6.800
- ▶ Capacidade técnica/legal**
 - Eixo dianteiro: 6.000 / 6.000
 - Eixos traseiros: 20.000 / 17.000
 - Peso bruto total (PBT): 26.000 / 23.000
- ▶ Peso bruto total combinado (PBTC): 26.000
- ▶ Capacidade máxima de tração (CMT): 26.000

* Pesos em conformidade com a ABNT NBR ISO 1176:2006 inclui tanques cheios, todos os fluidos, ferramentas e demais equipamentos obrigatórios. Motorista não incluído.

** Conforme Resolução 210/06 do Contran.



Observação: as especificações e descrições neste informativo estão de acordo com as informações disponíveis no momento da publicação, mas estão sujeitas a alteração sem aviso prévio. International Caminhões. Alguns dos equipamentos mostrados são opcionais. Consulte seu concessionário International. O logotipo Diamond e a marca International são marcas registradas da Navistar. Todos os direitos reservados. Este veículo está em conformidade como Proconve. Impresso no Brasil – International 24 Horas: SAC – 0800-979-0144.

